

# Provoz ÚRAO v lokalitě JE Dukovany a projekt hlubinného úložiště

RNDr. Lukáš Vondrovic, Ph.D  
ředitel SÚRAO

# Odpovědnost státu za bezpečné ukládání radioaktivních odpadů

## SÚRAO

- Organizační složka státu
- Státní technická organizace
- Založena v roce 1997 Atomovým zákonem (18/1997 Sb. a 263/2016 Sb.)



Zajištění bezpečného ukládání v souladu s požadavky jaderné bezpečnosti a požadavků ochrany zdraví a životního prostředí



Zajištění dostatečné kapacity pro ukládání nízkoaktivních odpadů



Výběr finální a záložní lokality hlubinného úložiště



Garance transparentnosti a informovanosti procesu ukládání stávajících odpadů a vývoje hlubinného úložiště.

# Provozovaná úložiště

## Richard

Od roku

1964

LLW/ILW

12 000m<sup>3</sup>

## Bratrství

Od roku

1974

LLW/ILW

1 200m<sup>3</sup>

## Dukovany

Od roku

1995

LLW

55 000m<sup>3</sup>

# ÚRAO Dukovany

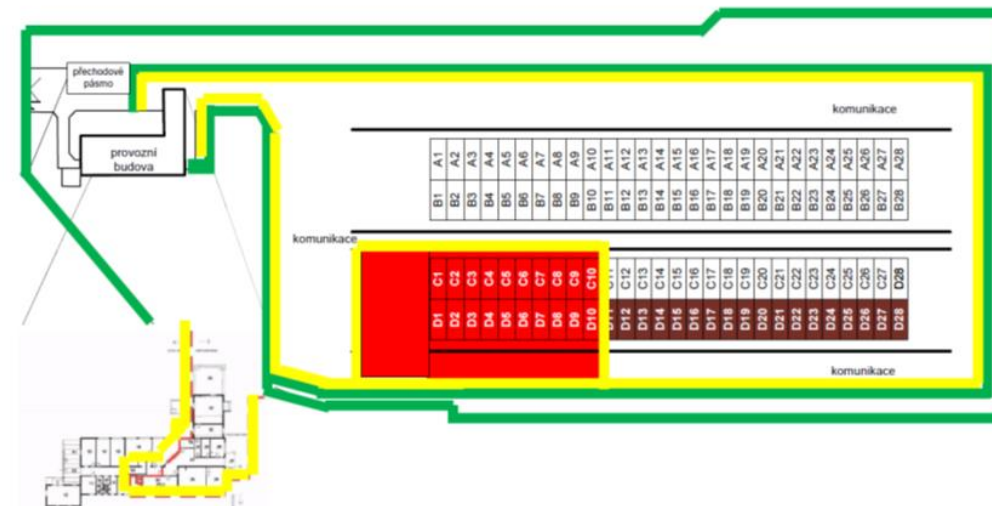
Zahájení provozu: 1995

Konfigurace:

- provozní budova, dva dvouřady ukládacích jímek (112)
- 4 řady ukládacích jímek (28 na jednu řadu)
- rozloha: 1,3 ha

Kapacita:

- 55 000 m<sup>3</sup> (objem jímek) přepočtená kapacita 35 840 m<sup>3</sup>
- 60 let provozu EDU, ETE, 1 bloku NJZ



# ÚRAO Dukovany

Ukládaný odpad: nízkoaktivní odpady z provozu JE a institucionální RAO, v budoucnu odpady z vyřazování EDU, ETE

Forma odpadu:

- zpevněné fixované odpady v bitumenové, aluminosilikátové nebo cementové matrici
- nezpevněné odpady
- kusové RAO



# Rok 2022

- uloženo 1448 obalových souborů s odpadem o objemu 318,7 m<sup>3</sup>
- 09/2022 trvale uzavřena jímka D01
- trvale uzavřeno 27 jímek ze 112
- tři kontroly SÚJB,

## Taxonomie:

- Podmínka: členský stát má funkční zařízení pro uložení veškerého velmi nízko, nízko a středněaktivního odpadu, notifikované Komisí podle článku 41 Smlouvy o Euratomu nebo čl. 1 odst. 4 nařízení Rady 2587/1999 a implementované do národního programu dle směrnice 2011/70/Euratom
- Opatření: V případě výstavby dalších jaderných zdrojů je třeba s dostatečným předstihem plánovat optimalizaci kapacity úložiště Dukovany



# Plánované aktivity 2023

- stavba fyzické ochrany (rekonstrukce oplocení)

*Předpoklad do 06/2023, realizace*

- přesun jeřábu na II. dvouřad

*Předpoklad jaro 2023*

- zajištění nových smluvních vztahů při provozu ÚRAO

*Do konce 2023*



# Příprava bezpečnostních rozborů pro periodické hodnocení bezpečnosti ÚRAO Dukovany

- Pro všechny etapy životního cyklu úložišť radioaktivního odpadu je SÚRAO povinno v souladu s ustanovením § 48 AZ provádět pravidelně, systematicky, komplexně a ověřitelným způsobem, Hodnocení bezpečnosti a jeho dokumentování.
- Hodnocení bezpečnosti zahrnuje mimo jiné tzv. periodické hodnocení bezpečnosti, které je SÚRAO povinno pro jednotlivá úložiště radioaktivního odpadu provádět ve lhůtě stanovené vyhláškou č. 162/2017 Sb.
- Jedním z podkladů pro vypracování Souhrnné zprávy o periodickém hodnocení bezpečnosti je **provedení** tzv. **bezpečnostních rozborů** ve smyslu bezpečnostního návodu SUJB BN-JB-OD-1.1.




Zahájení projektu – březen 2021



# Příprava bezpečnostních rozborů pro periodické hodnocení bezpečnosti ÚRAO Dukovany - Dílčí úkoly projektu

- Analýza stavu inženýrských komponent – 15.3.2024  
    *probíhají experimentální práce*
- Odvození scénářů pro bezpečnostní rozbor – 15.3.2024
- Zhodnocení provozní bezpečnosti – 17.3.2025
- Dlouhodobá bezpečnost – 17.3.2025  
    *Práce částečně zahájeny, probíhá kontrola vstupních dat a dohledatelnost jejich zdrojů*
- Závěrečná zpráva – 15.6.2026

# Hlubinné úložiště



Určené pro materiál nepřijatelný do povrchových úložišť, vyhořelé palivo a ostatní odpady neuložitelné ve stávajících ÚRAO

Principem je bezpečné uložení materiálu v horninovém prostředí

Hloubka 500 m v pevných a nepropustných horninách

4 potenciální lokality, 2028 finální a záložní, 2050 provoz

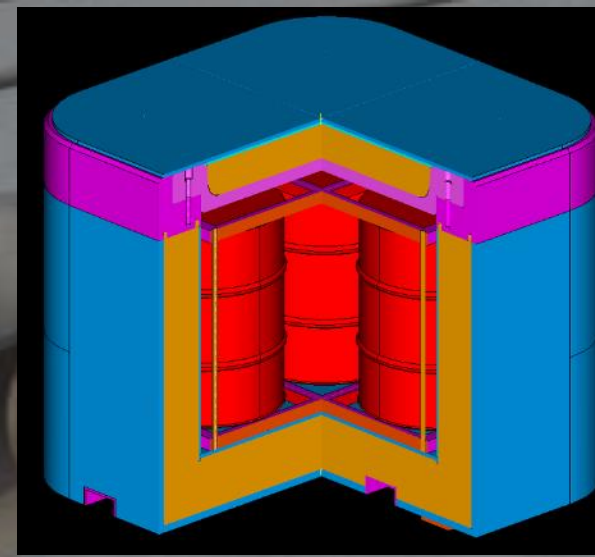
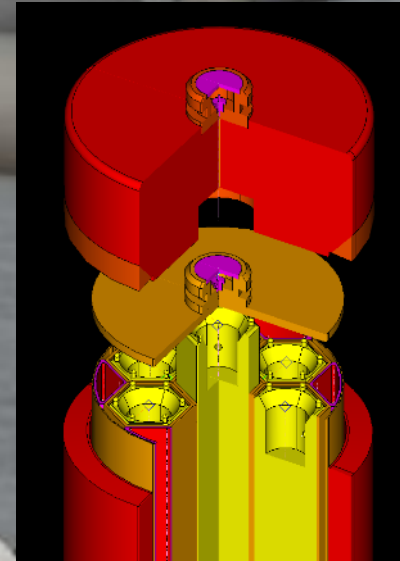
# Koncept ukládání

Ocelový kontejner

Použité palivo

Hornina

Jílová těsnící vrstva



Bezpečná izolace uloženého materiálu  
(použité palivo 9500 t, 4500m<sup>3</sup>ostatní RAO)

System nepropustných přírodních a  
inženýrských bariér

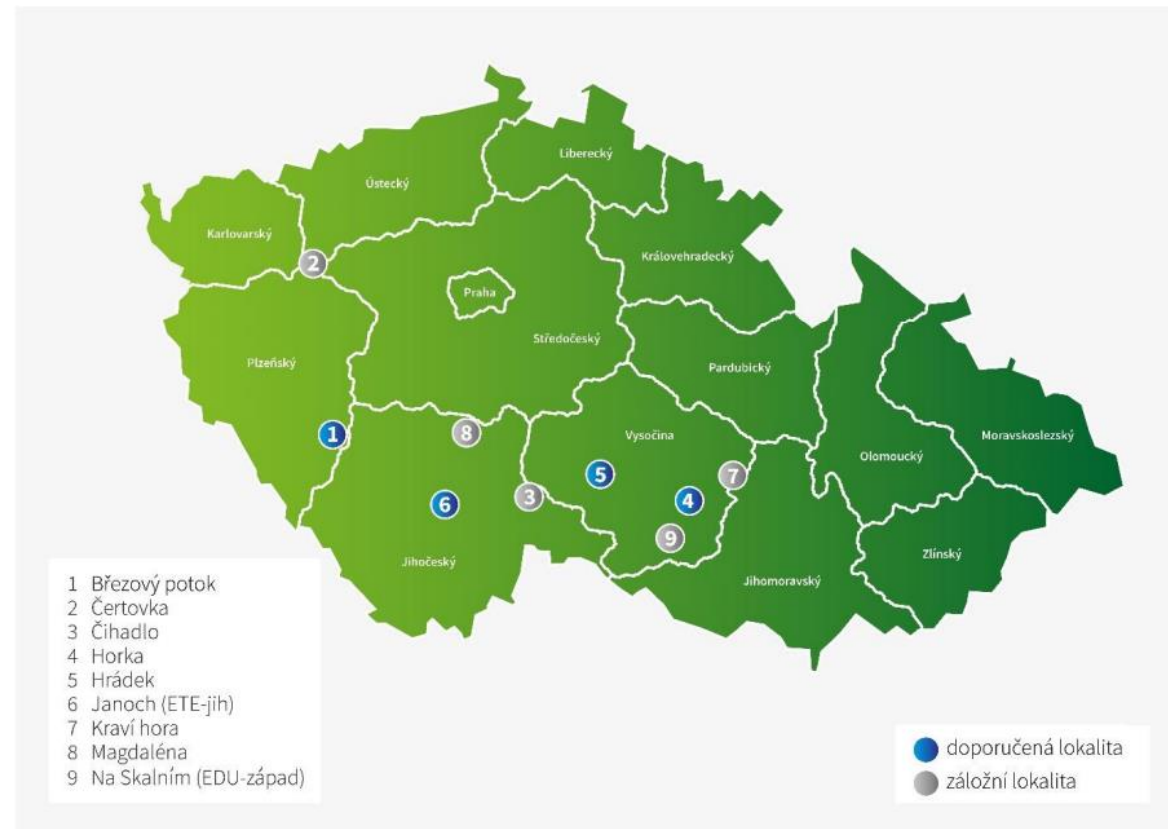
Hornina-jílové těsnění-ocelový kontejner

# Harmonogram

- 1990: zahájení procesu
- 1997: založení SÚRAO
- 2020: zúžení počtu potenciálních lokalit z 9 na 4 (vláda ČR)
- 2030-2035: Výstavba a provoz konfirmační laboratoře, optimalizace úložiště
- 2035 - 2040 Povolovací řízení (licenční řízení u SÚJB)
- 2040-2045 Výstavba HÚ
- **2050 - Provoz HÚ**

## Taxonomie EU:

- Podmínka: 4.27 1f a 4.28 1f: Členský stát má zdokumentovaný plán s podrobnými kroky k tomu, aby bylo do roku 2050 v provozu úložiště vysoce radioaktivního odpadu



# Postup prací pro výběr finální a záložní lokality (2023-2028)

## I. Přípravné práce (2021-2023)

*Hydrogeologický monitoring, monitoring životního prostředí*

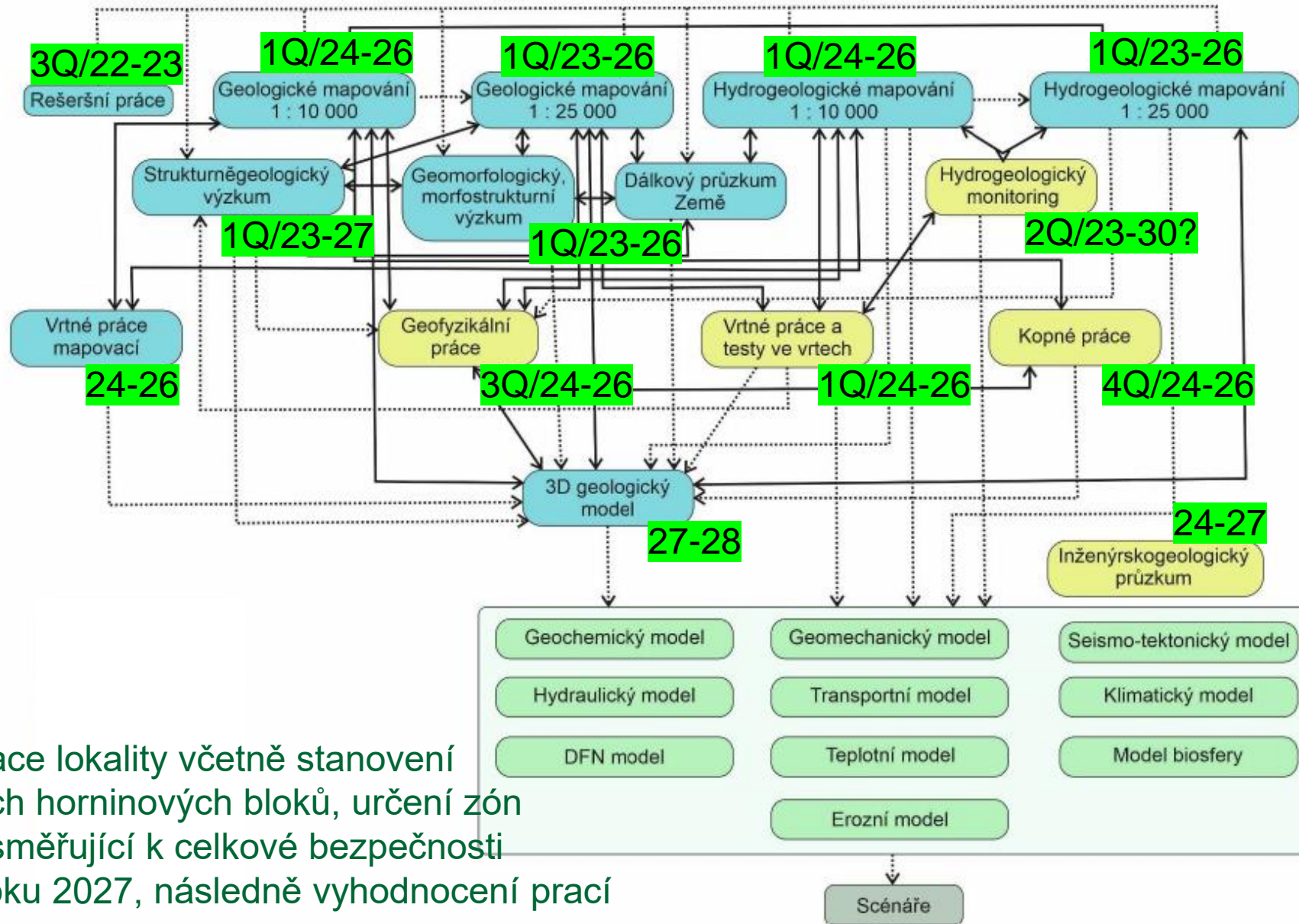
## II. Realizace prací (2023-2027)

*Geologické průzkumy a výzkumy, měření*

## III. Hodnocení lokalit (2027-2028)

*Studie vlivu na životní prostředí, bezpečnosti, technické proveditelnosti*

- předpokládaný harmonogram



Geologická charakterizace lokality včetně stanovení dostatečně homogenních horninových bloků, určení zón porušení a další práce směřující k celkové bezpečnosti realizované do konce roku 2027, následně vyhodnocení prací

## Komunikační kanály

### Lokální pracovní skupiny

Dobrovolná platforma pro komunikaci s obcemi a kraji

### Poradní panel expertů

Expertní orgán pro výběr finální a záložní lokality

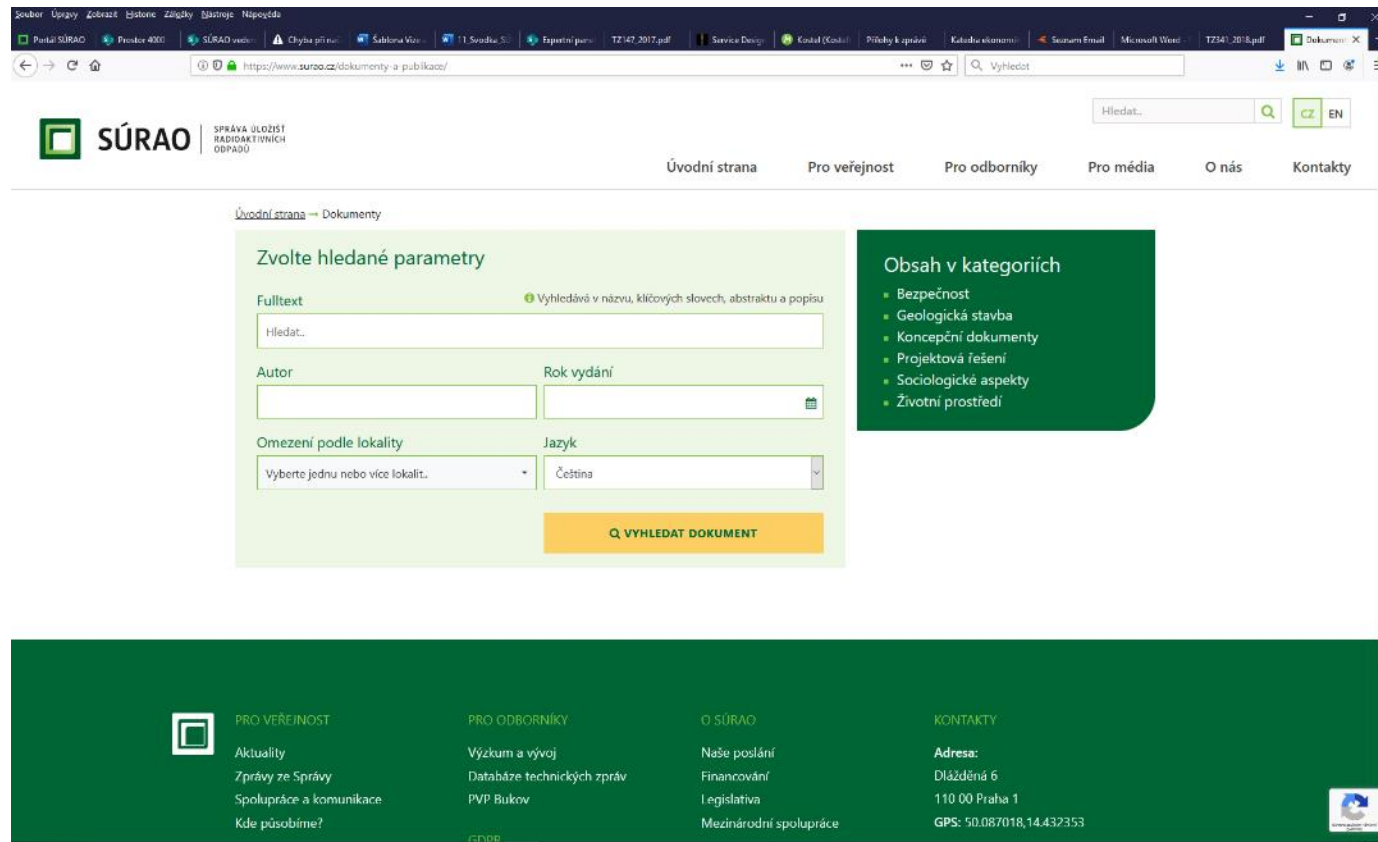
### Letní škola SÚRAO

Intenzivní letní kurz principů ukládání RAO

### Technické zprávy

Odborné publikace ke stažení -

<https://www.surao.cz/dokumenty-a-publikace/>



The screenshot displays the SÚRAO website's search and navigation interface. At the top, the SÚRAO logo and name are visible, along with the text 'SPRÁVA ÚLOŽIŠT RADIOAKTIVNÍCH ODPAŮ'. The main navigation menu includes 'Úvodní strana', 'Pro veřejnost', 'Pro odborníky', 'Pro média', 'O nás', and 'Kontakty'. The search section, titled 'Zvolte hledané parametry', features a search bar with the placeholder 'Hledat...', a 'Fulltext' search type selector, and filters for 'Autor', 'Rok vydání', 'Omezení podle lokality', and 'Jazyk'. A prominent orange button labeled 'VYHLEDAT DOKUMENT' is positioned below the search filters. To the right, a dark green box titled 'Obsah v kategoriích' lists categories: 'Bezpečnost', 'Geologická stavba', 'Konceptní dokumenty', 'Projektová řešení', 'Sociologické aspekty', and 'Životní prostředí'. The footer contains four columns of links: 'PRO VEŘEJNOST' (Aktuality, Zprávy ze Správy, Spolupráce a komunikace, Kde působíme?), 'PRO ODBORNÍKY' (Výzkum a vývoj, Databáze technických zpráv, PVP Bukov), 'O SÚRAO' (Naše poslání, Financování, Legislativa, Mezinárodní spolupráce), and 'KONTAKTY' (Adresa: Dlážděná 6, 110 00 Praha 1, GPS: 50.087018, 14.432353).

## Komunikační kanály

[www.surao.cz](http://www.surao.cz), [www.pvpbukov.cz](http://www.pvpbukov.cz)

### Zprávy ze Správy

<https://www.surao.cz/pro-verejnost/spoluprace-a-komunikace/brozury-publikace/zpravy-ze-spravy/>

### Facebook

<https://www.facebook.com/suraocz/>

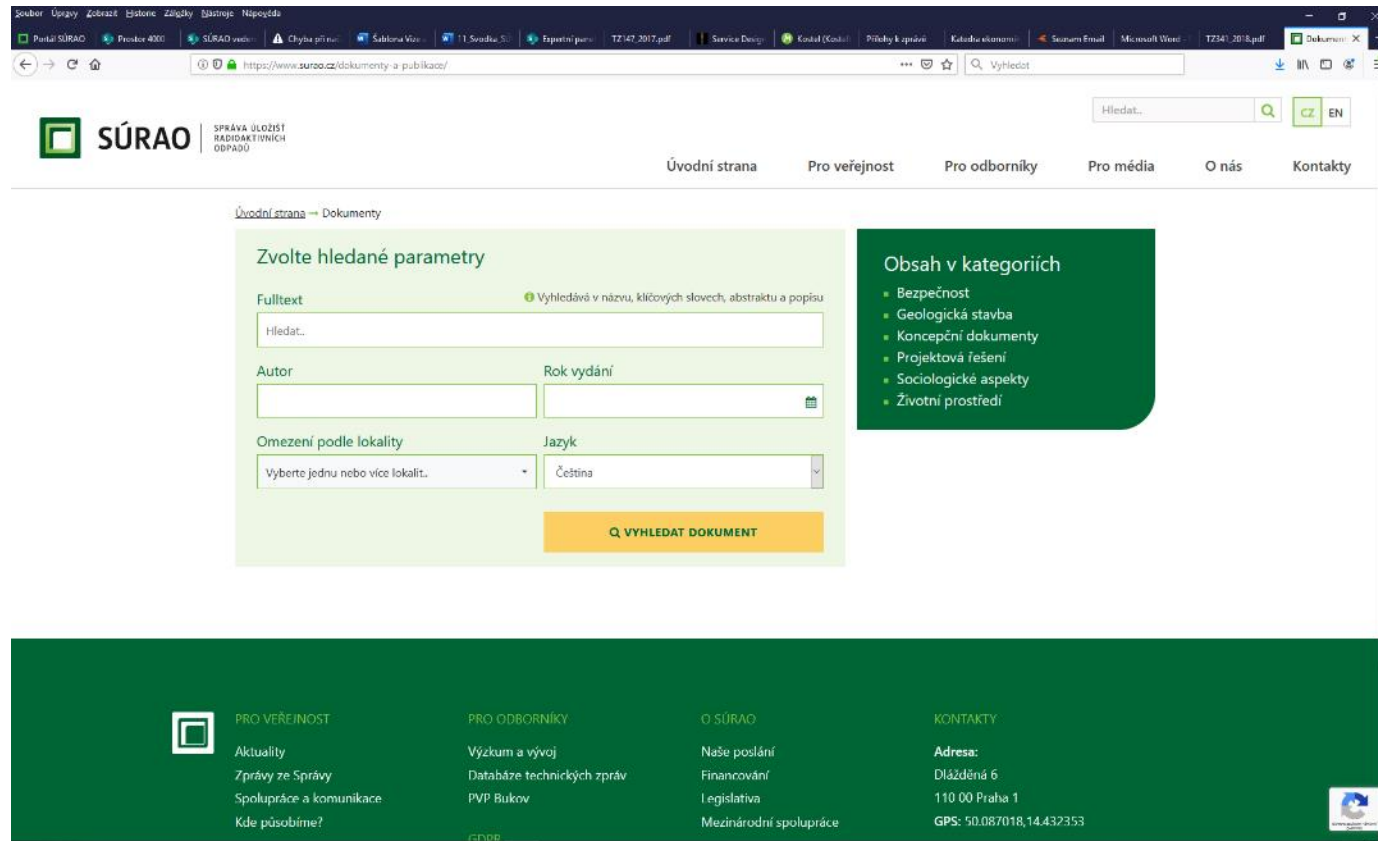
### Instagram

<https://www.instagram.com/suraocz/>

### YouTube

[https://www.youtube.com/channel/UC4wb8Og0kISkncPJsf7\\_Ilg](https://www.youtube.com/channel/UC4wb8Og0kISkncPJsf7_Ilg)

12.04.2023



The screenshot displays the SÚRAO website interface. At the top, there is a navigation menu with links for 'Úvodní strana', 'Pro veřejnost', 'Pro odborníky', 'Pro média', 'O nás', and 'Kontakty'. Below the navigation, a search section titled 'Zvolte hledané parametry' is visible. It includes a search bar for 'Fulltext' with a search icon and a magnifying glass, and a 'Vyhledat' button. There are also input fields for 'Autor' and 'Rok vydání', and dropdown menus for 'Omezení podle lokality' and 'Jazyk'. A sidebar on the right lists 'Obsah v kategoriích' with categories like 'Bezpečnost', 'Geologická stavba', 'Konceptní dokumenty', 'Projektová řešení', 'Sociologické aspekty', and 'Životní prostředí'. The footer contains four columns of links: 'PRO VEŘEJNOST' (Aktuality, Zprávy ze Správy, Spolupráce a komunikace, Kde působíme?), 'PRO ODBORNÍKY' (Výzkum a vývoj, Databáze technických zpráv, PVP Bukov), 'O SÚRAO' (Naše poslání, Financování, Legislativa, Mezinárodní spolupráce), and 'KONTAKTY' (Adresa: Dlážděná 6, 110 00 Praha 1, GPS: 50.087018, 14.432353).



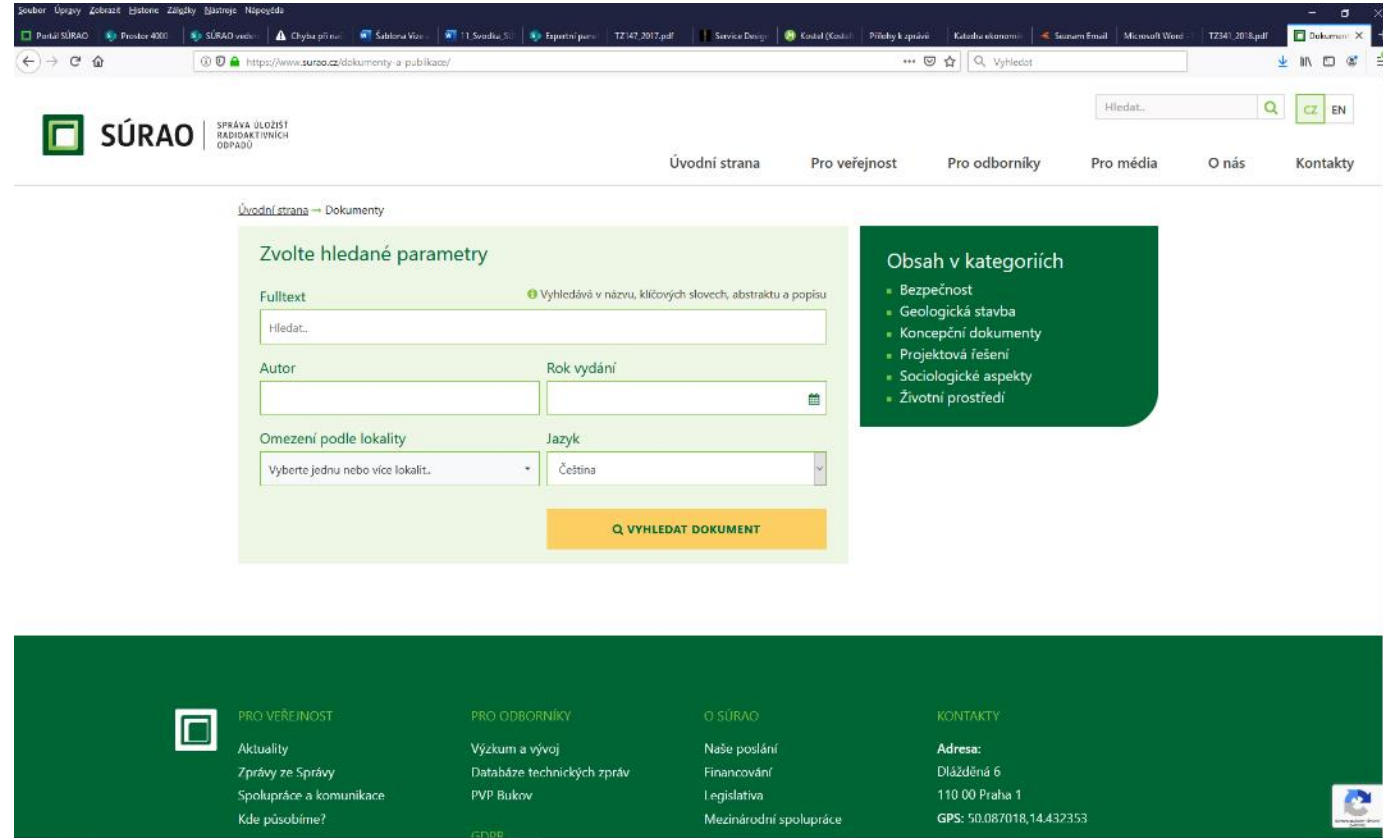
## Komunikační kanály

### Prezentace geologických prací

Lokalita Horka: 9.6. 2023

Lokalita Hrádek: 22.6. 2023

**Cíl:** představení geologických prací široké veřejnosti, zvýšit povědomí o ukládání RAO, program pro školy, veřejnost



The screenshot shows the SÚRAO website interface. At the top, there is a navigation menu with links: Úvodní strana, Pro veřejnost, Pro odborníky, Pro média, O nás, and Kontakty. Below the menu is a search bar with the text "Hledat..." and a search icon. The main content area features a search filter section titled "Zvolte hledané parametry" with the following fields:

- Fulltext: Hledat... (with a note: Vyhledává v názvu, klíčových slovech, abstraktu a popisu)
- Autor: [input field]
- Rok vydání: [input field]
- Omezení podle lokality: Vyberte jednu nebo více lokalit. (dropdown menu)
- Jazyk: Čeština (dropdown menu)

A yellow button labeled "VYHLEDAT DOKUMENT" is located below the search filters. To the right of the search filters is a dark green box titled "Obsah v kategoriích" containing a list of categories:

- Bezpečnost
- Geologická stavba
- Koncepční dokumenty
- Projektová řešení
- Sociologické aspekty
- Životní prostředí

The footer of the website is dark green and contains four columns of links:

- PRO VEŘEJNOST**
  - Aktuality
  - Zprávy ze Správy
  - Spolupráce a komunikace
  - Kde působíme?
- PRO ODBORNÍKY**
  - Výzkum a vývoj
  - Databáze technických zpráv
  - PVP Bukov
- O SÚRAO**
  - Naše poslání
  - Financování
  - Legislativa
  - Mezinárodní spolupráce
- KONTAKTY**
  - Adresa: Dlážděná 6, 110 00 Praha 1
  - GPS: 50.087018, 14.432353

Děkuji za pozornost  
[vondrovic@surao.cz](mailto:vondrovic@surao.cz)

<https://www.surao.cz/o-nas/kariera/>